

ICS 13.300  
G 09



# 中华人民共和国国家标准

GB 21178—2007

GB 21178—2007

## 自反应物质和有机过氧化物分类程序

Classification procedure for self-reactive substances and organic peroxides

中华人民共和国  
国家标准  
自反应物质和有机过氧化物分类程序  
GB 21178—2007

\*

中国标准出版社出版发行  
北京复兴门外三里河北街16号  
邮政编码:100045

网址 [www.spc.net.cn](http://www.spc.net.cn)

电话:68523946 68517548

中国标准出版社秦皇岛印刷厂印刷  
各地新华书店经销

\*

开本 880×1230 1/16 印张 1 字数 20 千字  
2008年3月第一版 2008年3月第一次印刷

\*

书号:155066·1-30753 定价 16.00 元

如有印装差错 由本社发行中心调换

版权专有 侵权必究

举报电话:(010)68533533



GB 21178—2007

2007-11-20 发布

2008-06-01 实施

中华人民共和国国家质量监督检验检疫总局  
中国国家标准化管理委员会 发布

## 前 言

本标准第 4 章、第 5 章、第 6 章为强制性的,其余为推荐性的。

本标准与联合国《关于危险货物运输的建议书·规章范本》(第十四修订版)及《关于危险货物运输的建议书·试验和标准手册》(第四修订版)的一致性程度为非等效,其有关技术内容与上述规章一致,在标准文本格式上按 GB/T 1.1—2000 做了编辑性修改。

本标准附录 A 为规范性附录。

本标准由全国危险化学品管理标准化技术委员会(SAC/TC 251)提出并归口。

本标准负责起草单位:国家质量监督检验检疫总局危险品中心实验室。

本标准参加起草单位:天津出入境检验检疫局。

本标准主要起草人:冯智颀、庞震、张江萍、向雪洁、曹丽静、周磊。

本标准为首次制定。

### 自反应物质和有机过氧化物分类程序

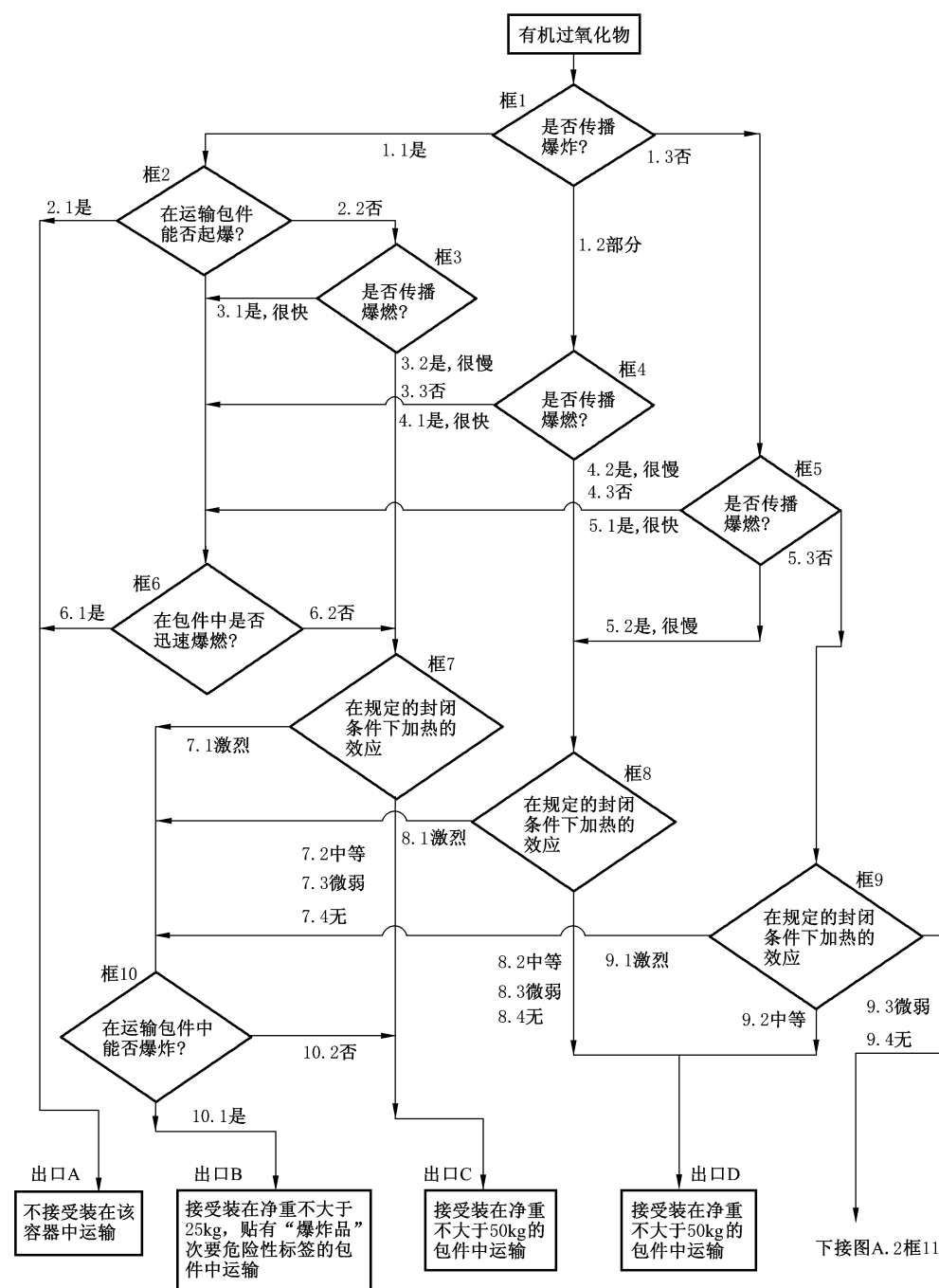


图 A.2 有机过氧化物分类流程图

#### 1 范围

本标准规定了自反应物质和有机过氧化物的分类、要求和试验。  
本标准适用于对自反应物质和有机过氧化物进行分类。

#### 2 规范性引用文件

下列文件中的条款通过本标准的引用而成为本标准的条款。凡是注日期的引用文件，其随后所有的修改单(不包括勘误的内容)或修订版均不适用于本标准，然而，鼓励根据本标准达成协议的各方研究是否可使用这些文件的最新版本。凡是不注日期的引用文件，其最新版本适用于本标准。

- GB/T 4472 化工产品密度、相对密度测定通则
- GB 19455 民用爆炸品危险货物危险特性检验安全规范
- GB 19521.12—2004 有机过氧化物危险货物危险特性检验安全规范
- ISO 3679 闪点的测定 快速平衡法闭杯法
- 联合国《关于危险货物运输的建议书·规章范本》(第十四修订版)
- 联合国《关于危险货物运输的建议书·试验和标准手册》(第四修订版)

#### 3 术语和定义

联合国《关于危险货物运输的建议书·规章范本》(第十四修订版)确立的以及下列术语和定义适用于本标准。

##### 3.1

##### 过氧化物 peroxide

含有过氧基-O-O-结构的氧化物。

##### 3.2

##### 有机过氧化物 organic peroxide

一种有机物质，它含有两价的-O-O-结构，可看作是过氧化氢的衍生物，即其中一个或两个氢原子被有机原子团所取代。

##### 3.3

##### 自加速分解温度 self-accelerating decomposition temperature (SADT)

是物质装在运输所用的容器里可能发生自加速分解的最低环境温度。

##### 3.4

##### 有机过氧化物配制品 organic peroxide product

其有机过氧化物的有效氧质量分数不超过1.0%，而且过氧化氢质量分数不超过1.0%；或其有机过氧化物的有效氧质量分数不超过0.5%，而且过氧化氢质量分数超过1.0%，但不超过7.0%。

##### 3.5

##### 自燃固体 pyrophoric solid

本类化学品系指自燃点低、接触空气易于发生氧化反应放出热量而自行燃烧的固体，其中包括发火固体与自热固体两类。